

KL 03342-V_2018_10



03342-V
13342-V
03342-G
13342-G

Použitie:

Tlakomer je určený na meranie agresívnych, nízkoviskózných plyných a kvapalných látok, ktoré nekryštalizujú, ktoré nepôsobia agresívne na nehrdzavejúcu oceľ.

Tlakomer naplnený tlmiacou tekutinou je určený do procesov s vibráciami, resp s dynamickým tlakovým zaťažením.

Vhodné na použitie vo všeobecnom priemysle, strojnom inžinierstve, ekologických technológiách, stavebníctve, v priemyselných a technologických systémoch.

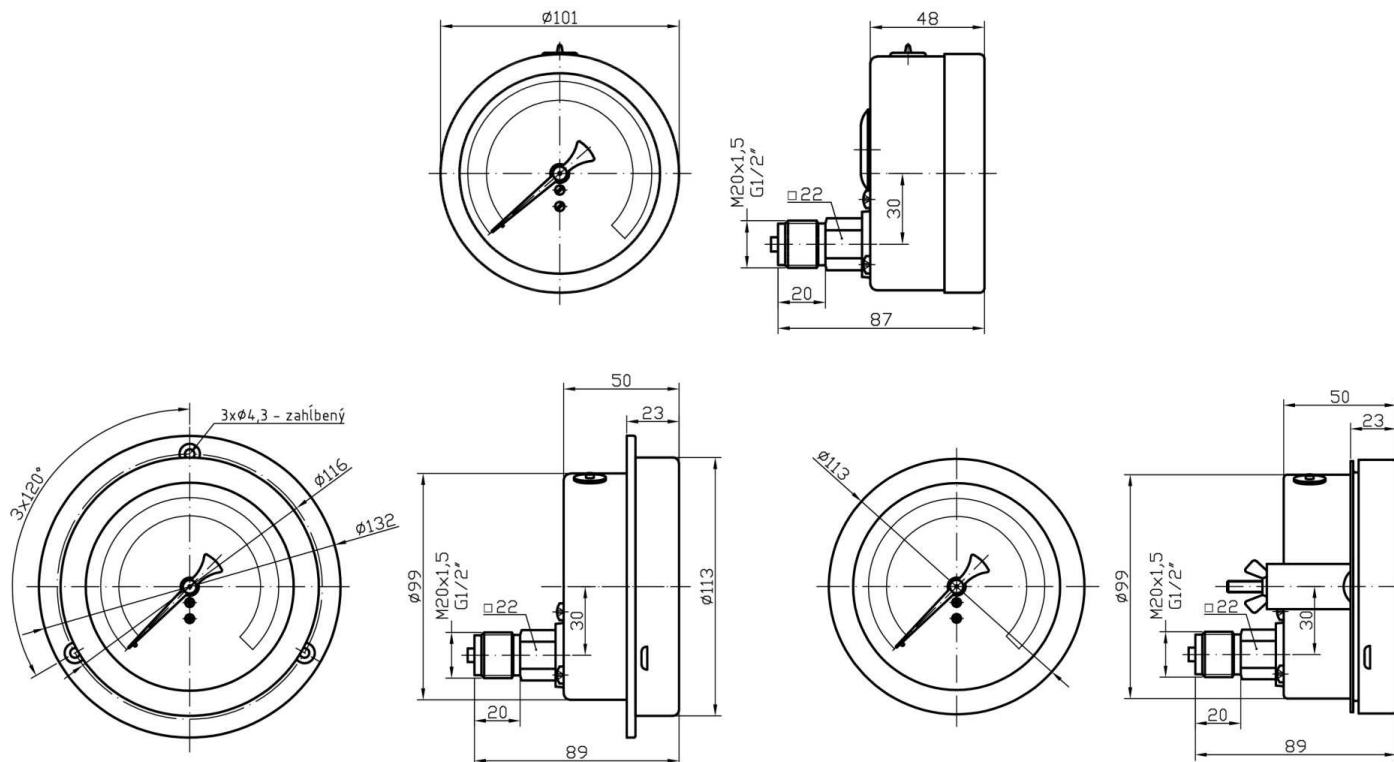
Technické parametre:

Konštrukcia	EN 837-1
Nominálna veľkosť	100 mm
Trieda presnosti	1,6% (1%)
Merací rozsah	0-60 kPa až 0-160 MPa, 0-0,6 bar až 0-1600 bar
Pracovný tlak	vákuometre a manomákuometre statický: 75% z meracieho rozsahu dynamický: 65% z meracieho rozsahu krátkodobo: 100% z meracieho rozsahu
Pracovná teplota	okolie - 20.....+60°C médium max. +150°C bez tlmiacej kvapaliny max. +100°C s tlmiacou kvapalinou
Vplyv teploty na presnosť	ak sa teplota meracieho prvku odchyli od 20°C ± 0,4%/10K
Strojček	mosadz
Číselník	bielo lakovaný hliník, čierne popisy
Ukazovateľ	čierne lakovaný hliník
Priezor	sklo, (laminované bezpečnostné sklo)*
Púzdro	bajonetové, nehrdzavejúca oceľ
Merací prvok	bourdonové pero - nehrdzavejúca oceľ ≤ 100 bar „C“ typ > 100 bar závitové pero
Pripojovací čap	nehrdzavejúca oceľ
Pripojenie Pripojovací závit	zadné M 20x1,5 (G 1/2", iné)*
Krytie Tlmiaca tekutina	IP 65 podľa EN 60 529 glycerín (silikón)*
Možnosti	predná príruha strmeň*

* označené prevedenia na zvláštnu požiadavku

Konštrukcia alebo parametre môžu byť zmenené bez upozornenia

KL 03342-V_2018_10



Typové značenie:

typ	prevedenie	tlakový rozsah	presnosť	príruha/strmeň	hmotnosť
03342-V	suchý	0-60 kPa ÷ 0-160 MPa	1,6%		550 g
13342-V	suchý	0-0,6 bar ÷ 0-1600 bar	1%		550 g
03342-V/PP	suchý	0-60 kPa ÷ 0-160 MPa	1,6%	predná	600 g
13342-V/PP	suchý	0-0,6 bar ÷ 0-1600 bar	1%	predná	600 g
03342-V/S	suchý	0-60 kPa ÷ 0-160 MPa	1,6%	strmeň	620 g
13342-V/S	suchý	0-0,6 bar ÷ 0-1600 bar	1%	strmeň	620 g
03342-G	glycerínový	0-60 kPa ÷ 0-160 MPa	1,6%		840 g
13342-G	glycerínový	0-0,6 bar ÷ 0-1600 bar	1%		840 g
03342-G/PP	glycerínový	0-60 kPa ÷ 0-160 MPa	1,6%	predná	890 g
13342-G/PP	glycerínový	0-0,6 bar ÷ 0-1600 bar	1%	predná	890 g
03342-G/S	glycerínový	0-60 kPa ÷ 0-160 MPa	1,6%	strmeň	910 g
13342-G/S	glycerínový	0-0,6 bar ÷ 0-1600 bar	1%	strmeň	910 g